

Zona para cerramiento vertical, con insertos roscados, integrados en el tobogán para su instalación.



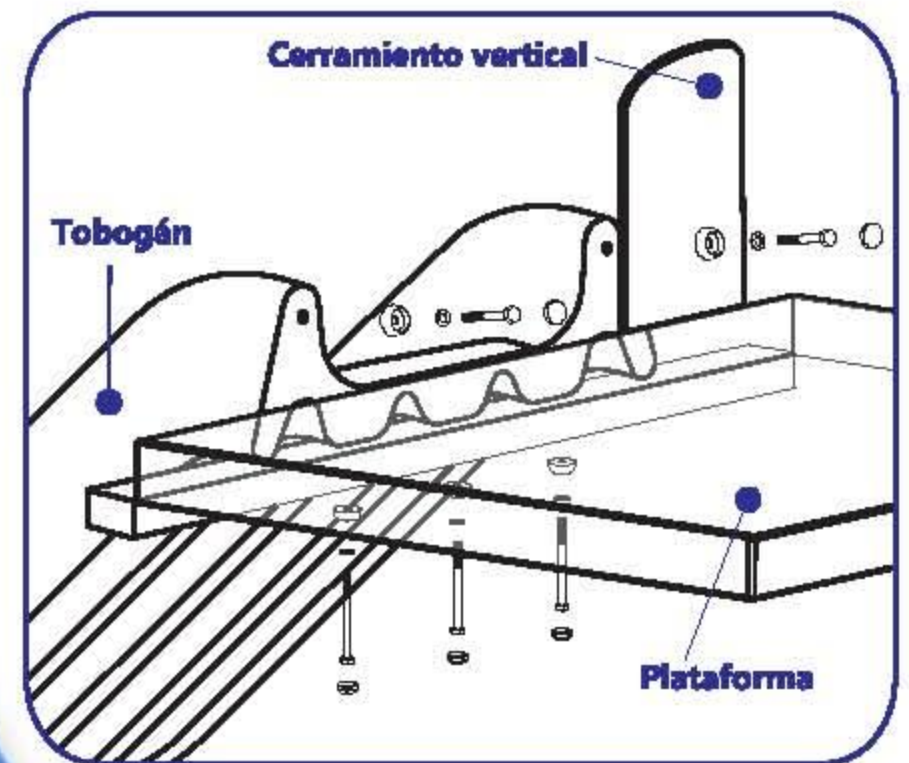
Insertos  
Roscados: M10



Colores disponibles



Zona de apoyo horizontal con insertos roscados, para su instalación.  
Diseño totalmente reforzado gracias a los nervios interiores longitudinales.



Ejemplo de instalación a la plataforma

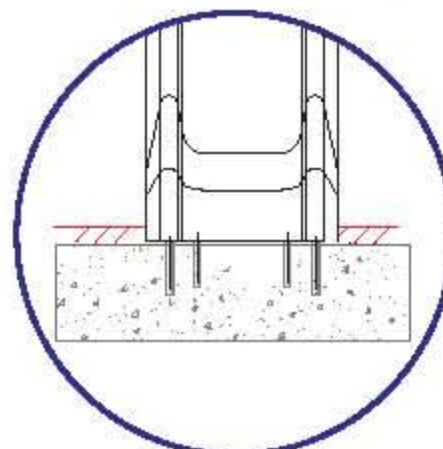
Incluye insertos roscados en la base, para fijar el tobogán con total seguridad.



Dos tipos de instalación:



Con cimientos, en suelos no compactos.



Fijadas con taco químico, en suelos compactos.



Máxima seguridad: Superficie continua y cantos totalmente redondeados.

# SERIE T

MATERIAL:  
PE



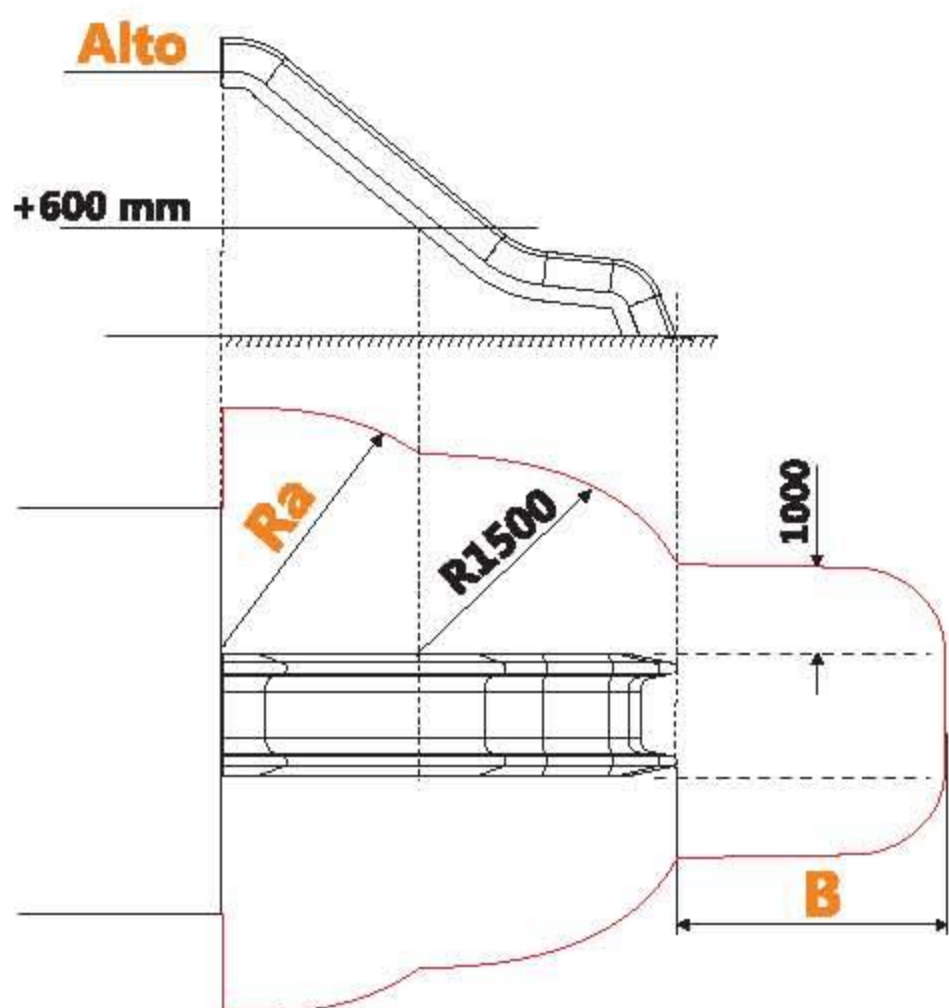
MODELOS DISPONIBLES	Alto	Largo	Ancho	Pendiente	Distancias libres de seguridad	
					Ra	B
T 60	600	1.115	657	39°	1.500	1.000
T 90	900	1.660	657	39°	1.500	2.000
T 100	1.000	1.784	657	39°	1.500	2.000
T 120	1.200	2.030	657	39°	1.500	2.000
T 130	1.300	2.154	657	39°	1.500	2.000
T 140	1.400	2.279	667	39°	1.500	2.000
T 150	1.500	2.243	667	39°	1.500	2.000

Dimensiones en mm.



**Ra** -> Radio del área de caída en el punto más alto del tobogán.  
**B** -> Longitud del área de impacto.

## Distancias libres de seguridad



APILABLES  
PALET 10 Uds.

